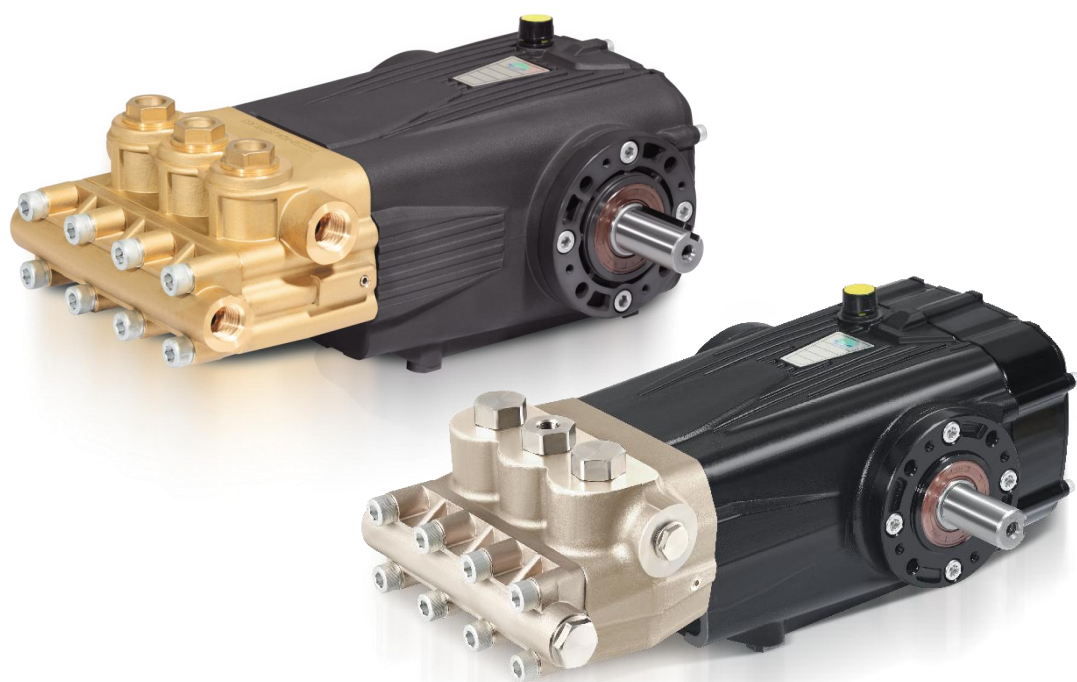




# DSP/DSPEP 系列高压柱塞泵 使用说明书



浙江博拓里尼机械股份有限公司

# 目 录

一、概述 .....	1
二、型号参数 .....	1
三、注意事项 .....	2
四、安装尺寸图 .....	3
1、DSP 系列安装尺寸 .....	3
2、DSPEP 系列安装尺寸 .....	3
五、分解图及明细表 .....	4
1、DSP 分解图 .....	4
2、DSP 零部件明细表 .....	5
3、DSPEP 分解图 .....	6
4、DSPEP 明细表 .....	7
六、维修保养 .....	8
七、故障及其排除方法 .....	8

## 一、概述

DSP 系列高压柱塞泵具有外形美观，结构紧凑，体积小，效率高特点。

DSP 系列高压柱塞泵，泵头为铸铜、锻打、不锈钢材质，主要用于输送清洁淡水（不锈钢材质可输送清洁海水）等介质。

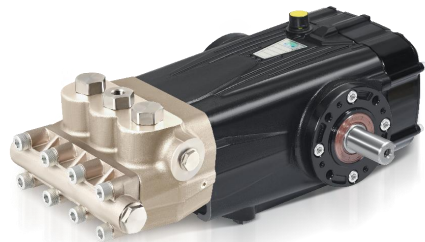
广泛应用于高压清洗、除锈、船舶、海水淡化、医药化工、市政园林、建筑行业、石油化工等行业。

DSP 与 DSPEP 的区别在于，DSPEP 带水冷装置，比常规泵更有效降低泵内油温温度，从而延长泵的使用寿命。

## 二、型号参数



DSP 系列



DSPEP 水冷系列

型号	功率 (KW)	压力 (MPa)	流量 (l/min)	转速 (Rpm)	柱塞直径 (mm)	曲轴行程 (mm)	容积效率 (%)
DSP2250 (铸铜)	22	50	22	1450	18	21	≥93%
DSP3050 (铸铜)	28	50	28	1450	20	21	≥93%
DSP4020 (铸铜)	15	20	38	1450	28	15	≥93%
DSP5215 (铸铜)	15	15	51	1450	28	21	≥93%
DSP2260 (锻打)	26	60	22	1450	18	21	≥93%
DSPEP1680 (不锈钢)	25	80	16	1450	18	15	≥93%
DSPEP2280 (不锈钢)	35	80	22	1450	18	21	≥93%
DSPEP18100 (不锈钢)	36	1000	18	1450	16	21	≥93%

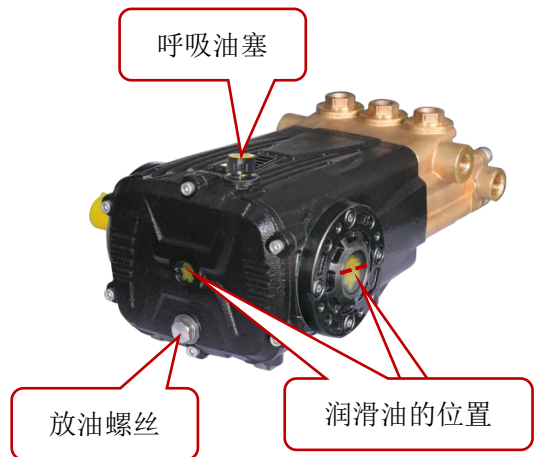
### 三、注意事项

1、在任何维修工作之前，必须首先确定泵已和动力源分离，或动力源已停止工作，防止任何形式的动力（或能量）进入泵。包括电能、机械能和液能。

2、新泵首次使用必须将红色油塞更换为油标或呼吸塞。

3、检查泵内润滑油是否已经加注到油位镜红点或一半的位置。

4、严禁在开机状态下，给泵更换或增减润滑油。



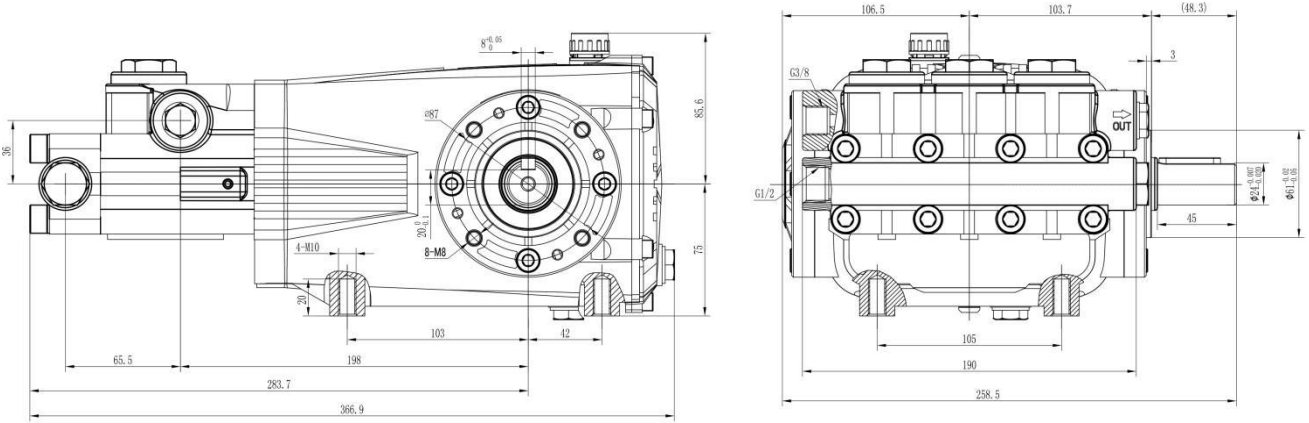
5、泵在使用过程中不允许进空气，泵在使用前必须将泵内空气排净后才可加压使用。

6、运行时必须保持持续的供液，以免引起机内密封件的损坏。

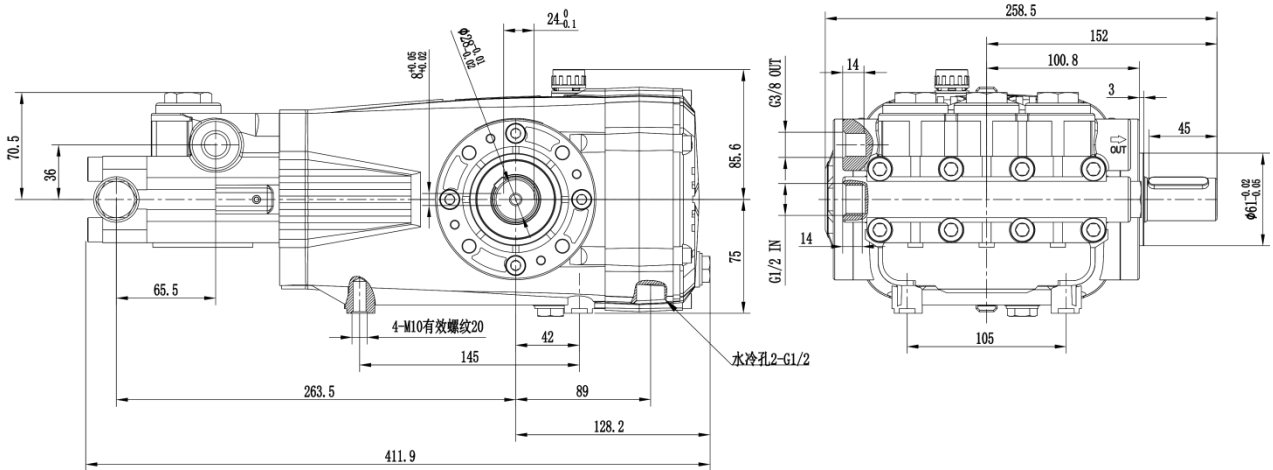
7、泵体内没有液体时，决不允许启动泵。

## 四、安装尺寸图

### 1、DSP 系列安装尺寸

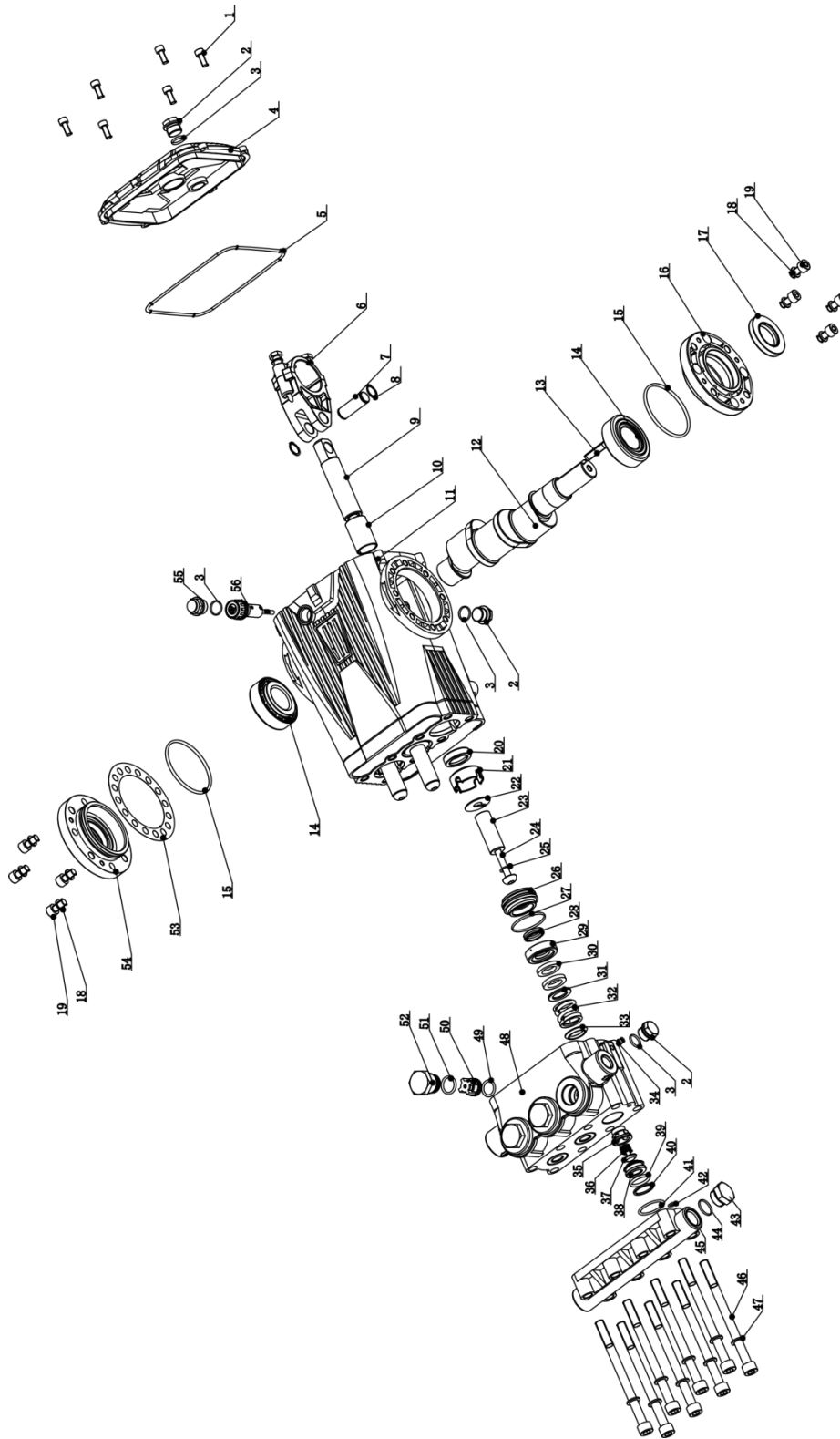


### 2、DSPEP 系列安装尺寸



# 五、分解图及明细表

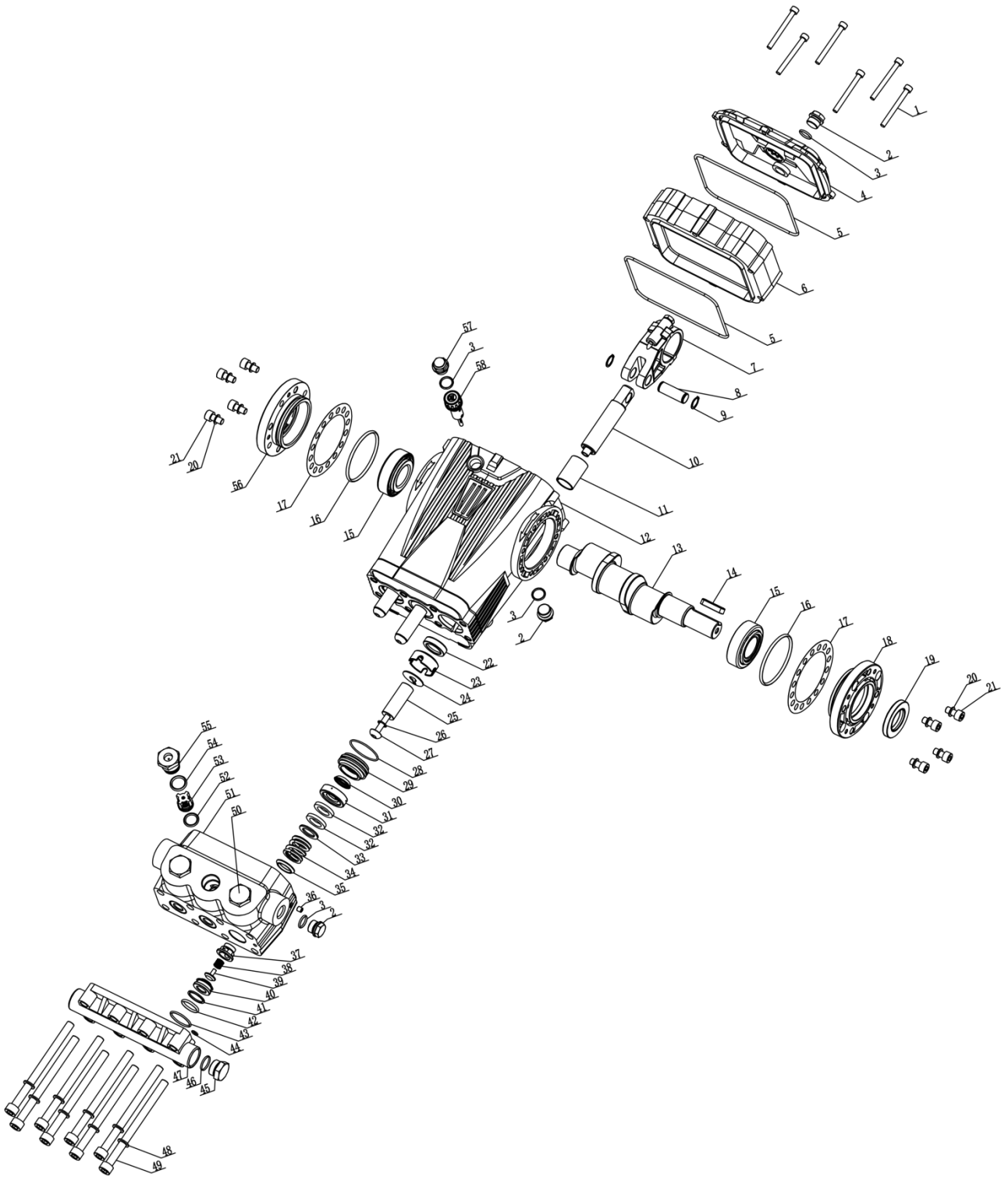
## 1、DSP 分解图



## 2、DSP 零部件明细表

序号	名称及规格	序号	名称及规格
1	内六角螺丝	29	DS 支撑环
2	堵头	30	DS 主水封
3	O 型圈	31	DS 主水封垫片
4	DS 后盖组件	32	DS 主水封弹簧
5	O 型圈	33	DS 水封弹簧座
6	DS 连杆组件	34	内六角平端锁紧螺钉
7	DS 柱塞销	35	DS 进水单向阀罩
8	轴用挡圈	36	DS 进水单向阀弹簧
9	DS 柱塞杆	37	DS 进水单向阀片
10	DS 无油轴承	38	DS 进水单向阀座
11	DS 曲轴箱	39	开口挡圈
12	DS 曲轴 21-N24	40	O 型圈
13	平键	41	O 型圈
14	圆锥滚子轴承	42	O 型圈
15	O 型圈	43	堵头
16	DS 伸出端法兰	44	O 型圈
17	骨架油封	45	DS 阀盖
18	双面齿垫	46	内六角螺丝
19	内六角螺丝	47	双面齿垫
20	TC4 骨架油封	48	DS 泵头
21	DS 支撑架	49	O 型圈
22	DS 挡水片	50	DS 高压单向阀组件
23	DS18 陶瓷管	51	O 型圈
24	DS 陶瓷管锁紧螺栓	52	DS18 单向阀螺丝
25	O 型圈	53	DS 游隙调整垫片
26	DS 后导环	54	DS 侧盖组件
27	O 型圈	55	油塞
28	副水封	56	BM 油标组件

### 3、DSPEP 分解图





## 4、DSPEP 明细表

序号	物料编码	名称	数量	序号	物料编码	名称	数量
1	590201012	内六角圆头螺丝	6	30	590105002	副水封	3
2	500010001	BM-G3/8 堵头	3	31	501001121	DSPEP18 支撑环	3
3	590101019	O 型圈	4	32	590104001	DSP2150 主水封	6
4	301031005	DSEP 后盖组件	1	33	501001270	DSP2150 主水封垫片	3
5	590101017	O 型圈	2	34	501001364	DSPEP2280 主水封弹簧	3
6	501002470	DSEP 水冷后盖	1	35	501001250	DSP2150 水封弹簧座	3
7	501002540	DS 连杆组件 (铜)	3	36	590207105	内六角平端锁紧螺钉	1
8	501002110	DS 柱塞销	3	37	501001230	DS2150 进水单向阀罩	3
9	590206001	轴用弹性挡圈	6	38	501001210	DSP2150 进水单向阀弹簧	3
10	501002100	DS 柱塞杆	3	39	501001220	DSP2150 进水单向阀片	3
11	501002070	DS 无油轴承	3	40	501001240	DSP2150 进水单向阀座	3
12	501002360	DSEP 曲轴箱	1	41	590103008	开口挡圈	3
13	501002221	DS 曲轴 21-N24	1	42	590101052	O 型圈	3
14	500011003	平键	1	43	590101065	O 型圈	3
15	590303004	圆锥滚子轴承	2	44	590101100	O 型圈	1
16	590101102	O 型圈	2	45	500010002	BM-G1/2 堵头	1
17	501002080	DS 游隙调整垫片	2	46	590101035	O 型圈	1
18	501002390	DSEP 伸出端法兰	1	47	501001480	DSEP2280 阀盖	1
19	590108003	TC 骨架油封	1	48	590204101	双面齿垫	8
20	590204103	双面齿垫	8	49	590201033	内六角圆头螺丝	8
21	590201006	内六角圆头螺丝	8	50	501001470	DSPEP2280 单向阀螺丝	2
22	590107004	TC4 骨架油封	3	51	501001435	DSPEP2280 泵头	1
23	501002091	DS 支撑架	3	52	590101033	O 型圈	3
24	501002120	DS 挡水片	3	53	301191011	DSPEP2280 高压单向阀组件	3
25	501002161	DS18 陶瓷管	3	54	590101026	O 型圈	3
26	590101221	O 型圈	3	55	501001490	DSPEP2280 带孔单向阀螺丝	1
27	5101002060	DS 陶瓷管锁紧螺栓	3	56	301041005	DSEP 侧盖组件	1
28	590101079	O 型圈	3	57	101702010	油塞	1
29	501001090	DSP2150 后导环	3	58	301150101	BM 油标组件	1

## 六、维修保养

良好的保养是确保系统正常工作和延长使用寿命的前提。

泵油箱采用机油型号：L-CKD 220 或 SAE85W-90，油位不低于油标红线或可视窗口的 1/2。在运行中要注意箱体的温度，油温低于 75℃是正常的。新机器正常运行 50 小时后，需要第一次换油，以后每运行 500 小时换一次油。特别注意：一旦发现油箱内的机油乳化（变为乳白色），必须重换新油。

冬天使用时，应注意防冻。冬天泵开机前检查管路和泵是否有冻结现象，作业完成后应将泵内液体排尽，并采取一些防冻措施。

## 七、故障及其排除方法

故障	产生原因	排除方法
压力调不上去	喷嘴磨损、孔径增大或异物堵死	更换喷嘴或清除喷嘴内堵塞物
压力脉动（高压胶管强烈振动，压力不稳定）	1、泵头内空气未排尽或进水管有空气进入泵内 2、水箱后进水管内杂物卡住 3、泵内没有介质较长时间工作造成水封损坏 4、单向阀损坏或堵塞	1、检查进水管是否有破损或连接处未密封；拧松放气螺钉，排尽空气 2、检查各管路，清除杂物 3、更换水封 4、清理或更换单向阀
箱体油温过高（超过 75℃）	1、润滑油过多或过少或乳化 2、润滑油牌号不对 3、油箱内有脏物，轴瓦损坏，曲轴拉毛	1、增减或更换润滑油 2、更换润滑油(L-CKD 220) 3、清除杂物，更换曲轴箱总成
柱塞密封处漏油或漏水	1、柱塞杆磨损 2、油封损坏 3、陶瓷管损坏 4、水封损坏	1、更换柱塞杆（专业人员操作） 2、更换油封（专用工具拆卸） 3、更换陶瓷管 4、更换水封
高压水温过高，泵头发热	喷嘴孔部分堵塞	清除喷嘴孔内杂物